

Mescolatrice planetaria Mescolatrice planetaria 30 lt. Elettronica.

ARTICOLO N° _____

MODELLO N° _____

NOME _____

SIS # _____

AIA # _____

**600269 (XBE30AB)**

Mescolatrice planetaria 30 lt. Completa di frusta, spatola, uncino a spirale. Motore asincrono. Sensore di rilevamento presenza vasca, variatore di velocità elettronico. Schermo di protezione privo di BPA. Presa accessori tipo H. Elettronica

Descrizione

Articolo N° _____

Mescolatrice planetaria a pavimento ideale per impastare, mescolare, montare, ecc. Corpo in materiale anti-corrosione e vasca da 30 litri in acciaio inox. Potente motore asincrono con variazione elettronica della velocità (10 livelli da 30 a 180 giri/min.). Lo schermo di protezione cieco, la griglia di protezione, sono facilmente estraibili per la pulizia. Schermo in materiale privo di BPA (bisfenolo-A).. Pannello comandi piatto con timer da 60 minuti (che spegne la macchina a fine ciclo) e protezione all'acqua IP55. Sistema planetario protetto da infiltrazioni d'acqua negli ingranaggi. Dispositivo di rilevamento della vasca che permette l'attivazione della macchina solo quando la vasca è adeguatamente installata e posizionata insieme allo schermo di sicurezza. Pulsante accensione/spegnimento. Piedini regolabili per una maggiore stabilità. Presa accessori di tipo H (accessori a richiesta).

In dotazione 3 utensili: frusta, spatola ed uncino a spirale.

Caratteristiche e benefici

- Mescolatrice professionale che consente tutte le lavorazioni base: impastare ogni tipo di impasto, mescolare prodotti semi-liquidi, emulsioni e varie salse.
- In dotazione:
 - vasca da 30 litri, frusta, spatola e uncino a spirale.
 - presa accessori (accessori non inclusi).
- Pannello comandi resistente all'acqua con pulsanti a sfioramento, timer, regolazione velocità e display.
- Variatore elettronico di velocità.
- Capacità max. farina: 7 kg + acqua (idratazione 60%), adatta per 100-300 coperti per servizio.
- Griglia di protezione dotata di scivolo per l'aggiunta di ingredienti durante la lavorazione, a sicurezza dell'operatore.
- Griglia di protezione girevole e estraibile per la pulizia.
- Sistema di sollevamento ed abbassamento della vasca tramite leva con blocco automatico della vasca quando in posizione sollevata.
- Dispositivo di sicurezza che ferma automaticamente la macchina quando la vasca è abbassata.
- Lo schermo di protezione privo di BPA copre il filo di acciaio inossidabile e limita le particelle di farina e polvere durante la panificazione e le operazioni di pasticceria.
- Il dispositivo di rilevamento della vasca permette l'attivazione della macchina solo quando la vasca è adeguatamente installata e posizionata insieme allo schermo di sicurezza.

Costruzione

- Corpo in materiale anticorrosione.
- Costruzione robusta con solida struttura metallica saldata.
- Vasca in acciaio inox AISI 302 - capacità 30 litri.
- Potente motore asincrono ad alta coppia di spunto
- 10 velocità, da 30 a 180 giri/min. (movimento planetario) da impostare in base all'utensile e alla consistenza dell'impasto.
- Sistema planetario resistente all'acqua (IP55 sui controlli elettrici, IP34 sull'intera macchina).
- Meccanismo planetario con ingranaggi autolubrificanti che eliminano qualsiasi rischio di perdite.
- Potenza: 1100 watt.
- Lo schermo di protezione e la struttura di filo di acciaio inossidabile sono entrambi estraibili per agevolare le operazioni di pulizia. Si possono lavare in lavastoviglie.
- Piedini regolabili per una stabilità perfetta.

Accessori inclusi

- 1 x Vasca in inox per mescolatrice 30 lt PNC 650123
- 1 x Uncino a spirale per mescolatrice 30 lt PNC 653161
- 1 x Spatola per mescolatrice 30 lt PNC 653165

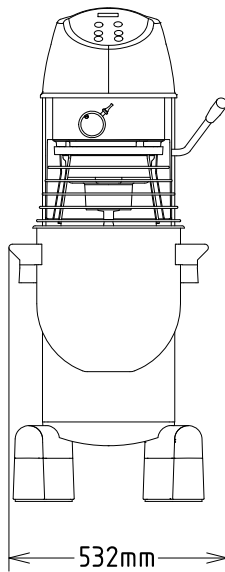
Approvazione: _____

- 1 x Frusta per mescolatrice 30 lt PNC 653166

Accessori opzionali

- Vasca in inox per mescolatrice 30 lt PNC 650123
- Kit riduzione 10 lt (vasca, uncino, spatola e frusta) per mescolatrice 30 lt PNC 650124
- Kit riduzione 20 lt (vasca, uncino, spatola e frusta) per mescolatrice 30 lt PNC 650125
- Uncino a spirale per mescolatrice 30 lt PNC 653161
- Spatola per mescolatrice 30 lt PNC 653165
- Frusta per mescolatrice 30 lt PNC 653166
- Passapurea/passatutto con attacco tipo H. 3 setacci inox da 1,5 - 3 e 6 mm PNC 653187
- Tagliaverdura con attacco tipo H. Con espulsore (senza dischi). Trasmissione scollegabile. PNC 653225
- Frusta rinforzata per mescolatrice 30 lt PNC 653253
- Carrello a 3 ruote da fissare sotto le mescolatrici 20/30/40 lt (solo modelli XB). PNC 653552
- Carrello per vasca 30 litri (non può essere usato se installato il telaio kit ruote cod. 653552) PNC 653562
- Tritacarne 70 mm in alluminio con attacco tipo H. Con tramoggia di carico e spingicarne. Da abbinare ad un kit di macinazione a scelta. PNC 653720
- Kit di macinazione "Enterprise" in alluminio per tritacarne 70 mm con attacco tipo H. Coltello e 3 piastre inox diam. fori 4.5, 6 e 8mm. PNC 653721
- Kit di macinazione "Enterprise" in inox per tritacarne 70 mm con attacco tipo H. Coltello e 3 piastre inox diam. fori 4.5, 6 e 8mm. PNC 653722
- Kit di macinazione "1/2 Unger" in inox per tritacarne 70 mm con attacco tipo H. Coltello e 4 piastre inox diam. fori 0, 3, 4.5 e 8mm. PNC 653723

Fronte


Elettrico

Tensione di alimentazione: 200-240 V/1N ph/50/60 Hz

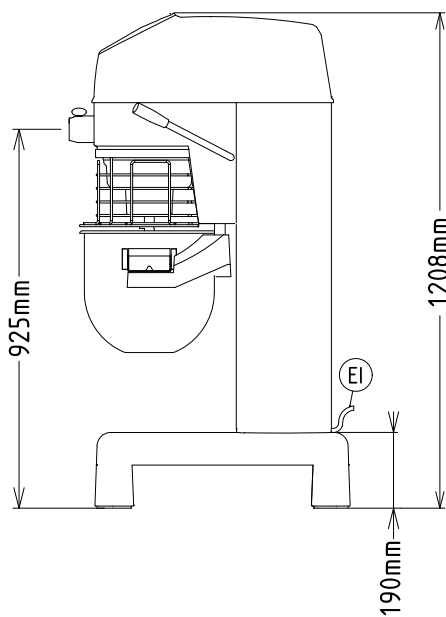
Capacità

Prestazioni (fino a): 7 kg/ciclo
 Capacità 30 litri

Informazioni chiave

Dimensioni esterne, larghezza: 532 mm
 Dimensioni esterne, profondità: 685 mm
 Dimensioni esterne, altezza: 1208 mm
 Peso imballo: 108 kg
 Peso netto (kg): 100
 Farina: 7 kg con Uncino a spirale
 Chiare d'uovo: 50 con Frusta

Lato



EI = Connessione elettrica

Alto

